

# NORA

Datenblatt – ZUHAUSE INTELLIGENT LADEN



www.raedian.com

Vers. 1.0



## 1. Allgemein

**Ladeanschluss**  
IEC 62196 Typ 2 Kabel 5m, Typ 2-Steckdose

**Authentifizierungsmethoden**  
Plug & Charge, RFID, Druckknopfstart, RAEDIAN APP über BLE, OCPP Backend

**Statusanzeige**  
RGB Logo-LEDs; RGB-Status-LEDs

**Nennausgangsspannung**  
Einphasig: 230VAC ± 20%  
Dreiphasig: 230/400VAC ± 20%

**Nennfrequenz**  
50/60Hz

**Messgenauigkeit**  
Genauigkeit von ± 2% kalibriert

**Maximale Bemessungsleistung**  
Einphasig bis zu 7,4kW  
Dreiphasig bis zu 22kW mit Downgrade-Kompatibilität

**Erdungssystem**  
TN/TT/IT

**Schütze**  
UVP, OVP, OCP, Sicherheitsrelais, Überhitzung

**Fehlerstromschutz**  
Mindestens Typ A vorgeschalteter FI-Schalter + Integrierte 6 mA DC-Fehlerstromerkennung nach IEC 62955

## 2. Kommunikation & Protokoll

**Fahrzeugkommunikation**  
Mode 3 gemäß IEC 61851-1 ed. 3 (2017)

**RFID-Kartenauffertifizierung**  
ISO/IEC 14443A/B, 13,56 MHz

**Möglichkeiten bez. Internet/Netzwerk**  
Wi-Fi: 2,4 GHz, 802.11 b/g/n  
4G: LTE CAT 1,  
LTE-FDD: B1/3/5/7/8/20/28

**Backend Kommunikation**  
OCPP 1.6 (JSON) 2. Auflage

**Lokales Energiemanagement**  
LoRa Wireless 868 MHz

**Konnektivität zum Smartphone**  
Bluetooth

**SIM-Karte**  
eSIM-Karte: Eingebaut

## 3. Optionen Für Das Lastmanagement

- Verbinden Sie sich mit dem Air DLM Kit für dynamisches Lastmanagement und Solar-Überschussladen
- OCPP-Backend-Lastmanagement!
- Einstellung für statisches Lastmanagement in RAEDIAN APP, RAEDIAN Install APP

## 4. Betriebsbedingungen

**Betriebstemperatur**  
-30 ~ 55°C mit Derating-Mechanismus

**Relative Luftfeuchtigkeit**  
5% ~ 95%

**Schutzart**  
Klasse I

**IP-Schutzgrad (Gehäuse)**  
IP55

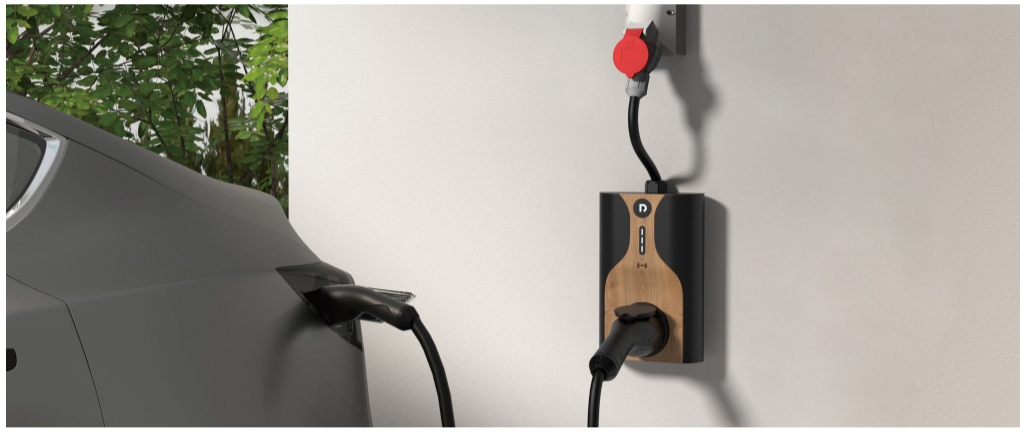
**IK-Schutz (mechanische Einwirkung)**  
IK10

**Betriebshöhe**  
2000m

**Standby-Energieverbrauch**  
5,5W

**Umgebungsbedingungen**  
Innen- / Außeneinsatz

**EMV-Umgebungsbedingungen**  
Klasse B Wohngebäude nach IEC 61851-21-2



## NORA

Vers. 1.0 – 2024

## 5. Mechanik

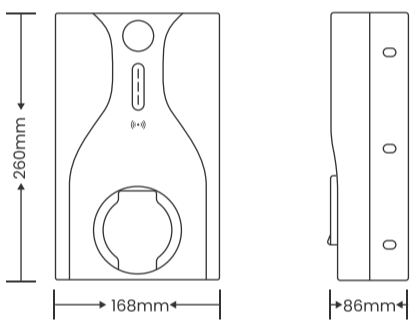
**Montageoptionen**  
Wandmontage  
Standfuß

**Material**  
Polycarbonat, UV-beständig und flammenhemmend, UL94 V0

**Gehäuseabmessungen (außen) (H x B x T)**  
260 x 168 x 86 mm

**Verpackungsabmessungen (H x B x T)**  
430 x 360 x 130 mm (Steckdosenvariante)  
430 x 205 x 320 mm (Kabelvariante)

**Gewicht**  
3,3 – 5 kg



## Verfügbare Farben

- Schwarz/Holzoptik
- Schwarz/Rot
- Silber/Schwarz



## NORA

Vers. 1.0 – 2024

## 6. Konformität

**Sicherheit**  
EN 61851-1, EN 62955, EN 62196, EN 61439

**EMV**  
EN 61851-21-2:2021  
EN 301489-1 V2.2.3:2019  
EN 301489-3 V2.3.2:2023  
EN 301489-17 V3.2.5:2022  
EN 301489-52 V1.2:2021

**RED**  
EN 300328 V2.2.2:2019  
EN 300330 V2.1.1:2017  
EN 301908-1 V15.1.1:2021  
EN 301908-13 V13.2.1:2022

**Hygiene**  
EN 62311:2008  
EN 50663:2017  
EN 61000-6-2:2016  
EN 61000-6-3:2006

**RoHS**  
Richtlinie 2011/65/EU & (EU)2015/863 Anhang II

## 7. Air DLM Kit (Optional)

**Modell**  
ADW300W-LR868 100A-CT

**Nennausgangsspannung**  
Einphasig: 230VAC  
Dreiphasig: 230/400VAC

**Stromverbrauch**  
<2W

**Genauigkeitsklasse**  
Klasse B

**Eingangsstrom**  
100A, mit 100A CT-Klemme (Standard)  
400A, mit 400A CT-Klemme (optional)

**Energiemessung**  
Wirkenergie: Klasse B (Split-Core-Stromwandler)

**Betriebstemperatur**  
-20°C ~ 55°C

**Kommunikation**  
Wireless LoRa, RS-485

**Air DLM Kit Abmessungen (H x B x T)**  
92,6 x 72 x 71,5 mm

**CT-Klemme-Größe**  
φ10 mm (100A), φ24 mm (400A)

## Produktvarianten

### CEE-Stecker

Modell	Art.-Nr.	Beschreibung
☐ NORA 7-T5-C1M-W-0000	9101000011112	7kW, 5m Kabel, WiFi, BLE, RFID, CEE 1P32A, Holzoptik
☐ NORA 11-T5-C2M-W-0000	9101000021122	11kW, 5m Kabel, WiFi, BLE, RFID, CEE 3P16A, Holzoptik
☐ NORA 22-T5-C3M-W-0000	9101000031132	22kW, 5m Kabel, WiFi, BLE, RFID, CEE 3P32A, Holzoptik
☐ NORA 22-T5-E-C3M-W-0000	9101000032132	22kW, 5m Kabel, 4G, WiFi, BLE, RFID, CEE 3P32A, Holzoptik
☐ NORA 7-S-C1M-W-0000	9101000011212	7kW, Steckdose, WiFi, BLE, RFID, CEE 1P32A, Holzoptik
☐ NORA 11-S-C2M-W-0000	9101000021222	11kW, Steckdose, WiFi, BLE, RFID, CEE 3P16A, Holzoptik
☐ NORA 22-S-C3M-W-0000	9101000031232	22kW, Steckdose, WiFi, BLE, RFID, CEE 3P32A, Holzoptik
☐ NORA 22-S-E-C3M-W-0000	9101000032232	22kW, Steckdose, 4G, WiFi, BLE, RFID, CEE 3P32A, Holzoptik

### Hardwire

Modell	Art.-Nr.	Beschreibung
NORA 7-T5-H-W-0000	9101000001112	7kW, 5m Kabel, WiFi, BLE, RFID, 1,8m Hardwire, Holzoptik
☐ NORA 11-T5-H-W-0000	9101000001122	11kW, 5m Kabel, WiFi, BLE, RFID, 1,8m Hardwire, Holzoptik
NORA 22-T5-H-W-0000	9101000001132	22kW, 5m Kabel, WiFi, BLE, RFID, 1,8m Hardwire, Holzoptik
NORA 22-T5-E-H-W-0000	9101000002132	22kW, 5m Kabel, 4G, WiFi, BLE, RFID, 1,8m Hardwire, Holzoptik
NORA 7-S-H-W-0000	9101000001212	7kW, Steckdose, WiFi, BLE, RFID, 1,8m Hardwire, Holzoptik
☐ NORA 22-S-H-W-0000	9101000001232	22kW, Steckdose, WiFi, BLE, RFID, 1,8m Hardwire, Holzoptik
NORA 22-S-E-H-W-0000	9101000002232	22kW, Steckdose, 4G, WiFi, BLE, RFID, 1,8m Hardwire, Holzoptik

## Air DLM Kit Bundle

### 4G

Modell	Art.-Nr.	Beschreibung
☐ B-NORA 22-T5-E-H-W-0000	9301000002132	22kW, 5m Kabel, 4G, WiFi, BLE, RFID, 1,8m Hardwire, Holzoptik, Air DLM Kit
B-NORA 22-S-E-H-W-0000	9301000002232	22kW, Steckdose, 4G, WiFi, BLE, RFID, 1,8m Hardwire, Holzoptik, Air DLM Kit

## NORA

Vers. 1.0 – 2024

## Zubehör



### Standfuß

Für Ladestationsmontage  
Standfuß mit Dach, beidseitige Montage, Kabelhaken

- Abmessungen (H x B x T): 1.600 x 300 x 200 mm
- Verpackung (H x B x T): 1.610 x 360 x 210 mm
- Material: Aluminiumlegierung
- Farbe: Schwarz
- Gewicht: 11,6 kg

Art.-Nr. 9006000000111



### RFID-Karte

5\*RFID: RFID-Karte, für Hausbesitzer, 5 Karten  
Art.-Nr. 9003000000001



### 22kW EU-Adapterpaket

NORA 22kW Adapter-Set

- CEE 3P 16A
- CEE 1P 32A
- Haushaltsstecker (Typ E/F, Typ G, Typ L)

Art.-Nr. 9011000000531



### Kabelhaken

Praktisch für die Aufbewahrung des Ladekabels

- Farbe: Schwarz
- Gewicht: 0,106 kg

Art.-Nr. 9005000000001



### 7kW EU-Adapterpaket

Modell: NCB7-EU  
NORA 7kW Adapter-Set  
Haushaltsstecker (Typ E/F, Typ G, Typ L)

Art.-Nr. 9011000000311



### Ladekabel

T2 auf T2, 5m, 1-phasig, bis zu 32A(7kW) Art.-Nr. 9022000001111  
T2 auf T2, 7,5m, 1-phasig, bis zu 32A(7kW) Art.-Nr. 9022000001211  
T2 auf T2, 5m, 3-phasig, bis zu 32A(22kW) Art.-Nr. 9022000003111  
T2 auf T2, 7,5m, 3-phasig, bis zu 32A(22kW) Art.-Nr. 9022000003211  
T2 auf T1, 5m, 1-phasig, bis zu 32A(7kW) Art.-Nr. 9022000001112



### Air DLM Kit

Wireless Lader für NORA, DLM, Solar-Überschussladen, 3 CT-Klemmen 100A

- Modell: ADK-000000043

## NORA

Vers. 1.0 – 2024

## HAFTUNGSAUSSCHLUSS

- Die Vervielfältigung, Verbreitung und Nutzung dieses Dokuments sowie die Weitergabe seines Inhalts an Dritte ohne ausdrückliche Genehmigung von RAEDIAN ist strengstens untersagt.

- Die Informationen in diesem Dokument dienen nur zu Informationszwecken, werden so zur Verfügung gestellt, wie sie sind, und können ohne vorherige Ankündigung geändert werden. RAEDIAN übernimmt keine Haftung für die Richtigkeit oder Vollständigkeit der Informationen und ist nicht haftbar oder verantwortlich für Ihre Überlegungen, Bewertungen, Entscheidungen oder das Fehlen solcher oder sonstige Verwendung der Informationen in diesem Dokument.

## BEMERKUNG

- Bei allen aufgeführten Modellen handelt es sich um Standardprodukte. Wenn Sie Produkte in anderen Farben als Schwarz/Holzoptik benötigen oder Anpassungsbedarf haben, wenden Sie sich bitte an RAEDIAN-Distributoren oder Wiederverkäufer.
- Die mit "☐" gekennzeichneten Modelle sind in der EU auf Lager. Für weitere Informationen wie MOQ oder andere Details wenden Sie sich bitte an RAEDIAN Distributoren oder Wiederverkäufer.